

令和8年度

多良雲仙弓道大会



【 多良の由来 】

肥前風土記 託羅郷

「同天皇(纏向日代宮天皇=景行天皇、大和武尊の父)行幸之時到於此郷御覽物豊多 勅曰地勢雖少食物豊足可謂豊足村今謂託羅郷訛之也」~景行天皇の行幸の時、この郷をご覧になって「土地の勢いは少ないが食べ物は豊かだ、豊足の村と呼ぼう」といわれ、後に託羅郷と訛った~託羅がさらに転化して多良となったと考えられている。

【 雲仙の由来 】

大宝元年(701)に行基によって開山した「温泉山(ウゼンサン)満明寺」の山号に由来する。近世になり島原天草一揆の後に島原へ入封した高力高房は承応2年(1653)に家臣:加藤善左衛門を湯守役に任じて共同温泉「延暦湯」を開く。後に「温泉山温泉」では具合が悪いので「雲仙山温泉」と記すようになったとされる。この加藤善右衛門の家系は現在も湯本ホテルが継承している。

主催	学校部会
後援	株式会社 花々KOUBOU
日程	令和8年5月4日(月)~5日(火)
会場	諫早市小野体育館

タイムスケジュール(予定)

5月4日(月:こどもの日) 個人戦 *1立6分試算

9:00 開場

9:20 開会式

9:50 競技開始 予選1立目

*高校男子→中学男子→一般男子→高校女子→中学女子→一般女子(小学生含)の順

11:20 昼食・弓道体験(同時進行)

12:30 予選2立目

14:00 準決勝1立目(中学・一般は予選3立目)

*予選通過者を5割で試算

15:00 準決勝2立目(中学・一般は予選4立目)

*予選通過者を5割で試算

16:00 決勝

16:30 表彰式

5月5日(火:振替休日) チーム戦 *予選1立6分、準決勝・決勝1立7分試算

9:00 開場 *優勝旗返還式

9:30 競技開始

*男子→女子の順

予選1立目

11:55 予選2立目

決勝進出決定競射

14:30 決勝トーナメント

16:50 表彰式・閉会式

大会スタッフ

<進行係> 鴛淵 領吾 (長崎日大) 佐藤 光一 (鶴鳴) 森 誠治 (長崎南)
内野 悠美 (長崎北陽台) 内海 尚希 (みさご)

<的中確認係> 久保 惣平 (諫早) 竹口知太郎 (長崎南山) 中川 勝夫 (島場農業)
多々川 恵亮 (大村) 武市 桃果 (佐世保北) 廣島 彰浩 (西陵)
高橋 輝美 (みさご) 宮崎 祥典 (みさご) 岸川 和希 (みさご)

<記録速報係> 梅本 雄史 (活水) 上戸 秀龍 (駒場) 木村 明大 (長崎商業)

<放送係> 上川 翔 (長崎鶴洋) 小森 愛真 (みさご)

<点呼係> 今木 達也 (佐世保西) 松本 貴子 (島原農業) みさご弓道クラブ保護者

<点呼・長崎日大・島原農業・諫早高校の補助員の皆様
・的中確認補助>

<庶務・会計> 林 隆広 (みさご)

協賛企業

つかさ会・諫早ワークス・ノーブル・(株)あずみ電工

建築の森・黒田木材商事株式会社長崎支店・野口住設・(有)祐野工務店

男子の部 個人戦 高校生

行 射 順	射 場	的 番	ゼッケン	所属名	選手氏名	予選		準決勝		決勝	総計
						I	II	I	II		
1	1	1	201	長崎日大	大松信之輔						
		2	202	長崎日大	石橋 和真						
		3	501	長崎南山	ジン 星伍						
		4	502	長崎南山	岡田 咲弥						
		5	503	長崎南山	今井 陽己						
	2	6	504	長崎南山	小野塚悠馬						
		7	505	長崎南山	馬場 奏明						
		8	506	長崎南山	藤原 明希						
		9	507	長崎南山	小森 秀斗						
		10	508	長崎南山	谷角賢史郎						
	3	11	509	長崎南山	中村 優斗						
		12	510	長崎南山	北村 和也						
		13	511	長崎南山	大島 望夢						
		14	512	長崎南山	栗原 大暉						
		15	513	長崎南山	上野 蒼生						
	4	16	514	長崎南山	八木 悠介						
		17	515	長崎南山	山上 和真						
		18	516	長崎南山	青木 亮汰						
		19	517	長崎南山	古場 太昂						
		20	518	長崎南山	田端 大仁						
2	1	1	519	長崎南山	寺崎 凜						
		2	520	長崎南山	阿部 慶矢						
		3	521	長崎南山	菅原 翔太						
		4	522	長崎南山	橋本 透和						
		5	523	長崎南山	森 天摩						
	2	6	601	長崎商業	山口 悠太						
		7	602	長崎商業	藤山 大地						
		8	603	長崎商業	諸岡 蒼輔						
		9	701	長崎鶴洋	水本 涼						
		10	702	長崎鶴洋	森 真心						
	3	11	703	長崎鶴洋	山下 斗徠						
		12	801	長崎南	尾上 秀音						
		13	802	長崎南	下山 秀清						
		14	803	長崎南	木口 桃温						
		15	804	長崎南	山上 颯大						
	4	16	805	長崎南	山下 海翔						
		17	1001	諫早	田原 大海						
		18	1002	諫早	辻 穂雫希						
		19	1003	諫早	伊藤 光政						
		20	1004	諫早	小無田蒼空						

女子の部 個人戦 高校生

行 射 順	射 場	的 番	ゼッケン	所属名	選手氏名	予選		準決勝		決勝	総計
						I	II	I	II		
5	1	1	101	みさご	林田 悠来						
		2	201	長崎日大	中島 璃子						
		3	202	長崎日大	福田 桃子						
		4	203	長崎日大	小林希ノ実						
		5	204	長崎日大	林田 玲奈						
	2	6	205	長崎日大	西川 心彩						
		7	206	長崎日大	中村 絢音						
		8	207	長崎日大	尾崎 夢来						
		9	302	活水	福山 心望						
		10	303	活水	浦川ひなの						
	3	11	304	活水	貝田 実優						
		12	305	活水	北川 志帆						
		13	306	活水	坂本 朱理						
		14	307	活水	廣江 光優						
		15	308	活水	堀口 真羽						
	4	16	309	活水	楊 思涵						
		17	310	活水	渡邊ちひろ						
		18	311	活水	川瀬 仁瑚						
		19	401	鶴鳴	宮島 夏実						
		20	402	鶴鳴	尾崎 雪音						
6	1	1	403	鶴鳴	浦川 真綺						
		2	404	鶴鳴	加藤 莉桜						
		3	405	鶴鳴	中島 香海						
		4	406	鶴鳴	川上 茉緒						
		5	407	鶴鳴	久保 想来						
	2	6	408	鶴鳴	平野 愛和						
		7	409	鶴鳴	福田 夏希						
		8	410	鶴鳴	田島 千秋						
		9	601	長崎商業	荒木 美乃						
		10	602	長崎商業	白石 瑤貴						
	3	11	603	長崎商業	深堀 花歩						
		12	604	長崎商業	鶴田 楓						
		13	605	長崎商業	南口 碧衣						
		14	606	長崎商業	本田 彩花						
		15	607	長崎商業	大原 愛梨						
	4	16	608	長崎商業	高木 美佳						
		17	609	長崎商業	田中 美春						
		18	610	長崎商業	芝岡 小春						
		19	611	長崎商業	野口 桃華						
		20	701	長崎鶴洋	餅田 心夏						

女子の部 個人戦 高校生

行 射 順	射 場	的 番	ゼッケン	所属名	選手氏名	予選		準決勝		決勝	総計
						I	II	I	II		
7	1	1	702	長崎鶴洋	坂田 千裕						
		2	801	長崎南	高須賀 栞						
		3	802	長崎南	舩津彩結美						
		4	803	長崎南	松本真由香						
		5	804	長崎南	山崎 月菜						
	2	6	805	長崎南	矢野 愛莉						
		7	806	長崎南	今村 美弓						
		8	807	長崎南	上原 典子						
		9	808	長崎南	脇平 ゆず						
		10	809	長崎南	佐藤 來愛						
	3	11	810	長崎南	平川 滢						
		12	811	長崎南	寺田 知蓮						
		13	812	長崎南	梅井 杏						
		14	813	長崎南	野間口 遥						
		15	814	長崎南	石崎陽菜美						
	4	16	815	長崎南	小森 有記						
		17	816	長崎南	本多 花帆						
		18	817	長崎南	内田 麻畝						
		19	818	長崎南	吉田 美蓮						
		20									
8	1	1	901	島原農業	松本 倖						
		2	902	島原農業	辰田南都穂						
		3	1001	諫早	松本 悠那						
		4	1002	諫早	藤下 小蒔						
		5	1003	諫早	横尾 優花						
	2	6	1004	諫早	佐藤 愛莉						
		7	1005	諫早	佐藤 奈緒						
		8	1006	諫早	岩瀬 夢佳						
		9	1007	諫早	濱 すずほ						
		10	1008	諫早	関 桃子						
	3	11	1009	諫早	畑田奈々子						
		12	1010	諫早	山田 眞子						
		13	1011	諫早	岩永 千紗						
		14	1012	諫早	西田 優月						
		15	1013	諫早	柴田真由香						
	4	16	1014	諫早	半田 晴花						
		17	1015	諫早	本田 美桜						
		18	1016	諫早	吉田彩也子						
		19	1017	諫早	進 杏朱						
		20	1018	諫早	中山 莓						

男子の部 個人戦 中学生・一般

行射順	射場	的番	ゼッケン	カテゴリー	所属名	選手氏名	予選				計
							I	II	III	IV	
11	1	1	101	中学	みさご	繁宮 理人					
		2	102	中学	みさご	高橋 優斗					
		3	103	中学	みさご	泉 駿					
		4	104	中学	みさご	石津龍之介					
		5	203	中学	長崎日大	平山 銀士					
	2	6	524	中学	長崎南山	池口 鉄生					
		7	525	中学	長崎南山	ジン 風伍					
		8	526	中学	長崎南山	野口 瞬					
		9	527	中学	長崎南山	山本 結心					
		10	528	中学	長崎南山	秋吉准之介					
	3	11	1401	中学	長与SC	森竹 琉斗					
		12	1402	中学	長与SC	黒崎 快士					
		13	1403	中学	長与SC	松尾 真翔					
		14	1404	中学	長与SC	松室 龍生					
		15	1405	中学	長与SC	金子 大悟					
	4	16	1406	中学	長与SC	中島 慶人					
		17	1407	中学	長与SC	木下 翔太					
		18	1408	中学	長与SC	中村 新					
		19	4001	中学	個人	本田 輝明					
		20									
12	1	1	105	一般	みさご	高橋 輝美					
		2	106	一般	みさご	宮崎 祥典					
		3	107	一般	みさご	宮原 稜					
		4	108	一般	みさご	内海 尚紀					
		5									
	2	6	4002	一般	個人	本田 喜照					
		7	4101	一般	個人	合原 慧					
		8									
		9									
		10									
	3	11	1601	一般	夢境庵	白石 晋					
		12	1602	一般	夢境庵	浦瀬 康樹					
		13	1603	一般	夢境庵	佐藤 俊彦					
		14	1604	一般	夢境庵	水田 悠平					
		15									
	4	16	4201	一般	SDR	竹口知太郎					
		17	4202	一般	SDR	上川 翔					
		18	4203	一般	SDR	森 誠司					
		19	4204	一般	SDR	梅本 雄史					
		20	4205	一般	SDR	佐藤 光一					

男子の部 個人戦 中学生 順位決定戦

的中数	ゼッケン	所属名	選手氏名	競射								順位	
				I	II	III	IV	V	VI	VII	VIII		

男子の部 個人戦 中学生 競技成績

優勝	中学校	中
2位	中学校	中
3位	中学校	中
4位	中学校	中
5位	中学校	中
6位	中学校	中

男子の部 個人戦 一般 順位決定戦

的中数	ゼッケン	所属名	選手氏名	競射								順位	
				I	II	III	IV	V	VI	VII	VIII		

男子の部 個人戦 一般 競技成績

優勝	中
2位	中
3位	中
4位	中
5位	中
6位	中

女子の部 個人戦 中学生 順位決定戦

的中数	ゼッケン	所属名	選手氏名	競射								順位	
				I	II	III	IV	V	VI	VII	VIII		

女子の部 個人戦 中学生 競技成績

優勝	中学校	中
2位	中学校	中
3位	中学校	中
4位	中学校	中
5位	中学校	中
6位	中学校	中

女子の部 個人戦 一般 順位決定戦

的中数	ゼッケン	所属名	選手氏名	競射								順位	
				I	II	III	IV	V	VI	VII	VIII		

女子の部 個人戦 一般 競技成績

優勝	中
2位	中
3位	中
4位	中
5位	中
6位	中

男子の部 チーム戦 参加選手一覧

ゼッケン	氏名	カテゴリー	所属	チーム(予定)
101	繁宮 理人	中学	みさご	
102	高橋 優斗	中学	みさご	
104	石津龍之介	中学	みさご	
105	高橋 輝美	一般	みさご	
106	宮崎 祥典	一般	みさご	
107	宮原 稜	一般	みさご	
108	内海 尚紀	一般	みさご	
109	岸川 和希	一般	みさご	
110	佐々木 碧海	一般	みさご	
201	大松 信之輔	高校	長崎日大	
202	石橋 和真	高校	長崎日大	
203	平山 銀士	中学	長崎日大	
501	ジン 星伍	高校	長崎南山	
502	岡田 咲弥	高校	長崎南山	
503	今井 陽己	高校	長崎南山	
504	小野塚 悠馬	高校	長崎南山	
505	馬場 奏明	高校	長崎南山	
506	藤原 明希	高校	長崎南山	
507	小森 秀斗	高校	長崎南山	
508	谷角 賢史郎	高校	長崎南山	
509	中村 優斗	高校	長崎南山	
510	北村 和也	高校	長崎南山	
511	大島 望夢	高校	長崎南山	
512	栗原 大暉	高校	長崎南山	
513	上野 蒼生	高校	長崎南山	
514	八木 悠介	高校	長崎南山	
515	山上 和真	高校	長崎南山	
516	青木 亮汰	高校	長崎南山	
517	古場 太昂	高校	長崎南山	
518	田端 大仁	高校	長崎南山	
519	寺崎 凜	高校	長崎南山	
520	阿部 慶矢	高校	長崎南山	
521	菅原 翔太	高校	長崎南山	
522	橋本 透和	高校	長崎南山	
523	森 天摩	高校	長崎南山	
524	池口 鉄生	中学	長崎南山	
525	ジン 風伍	中学	長崎南山	
526	野口 瞬	中学	長崎南山	
527	山本 結心	中学	長崎南山	
528	秋吉 准之介	中学	長崎南山	
601	山口 悠太	高校	長崎商業	
602	藤山 大地	高校	長崎商業	
603	諸岡 蒼輔	高校	長崎商業	
701	水本 涼	高校	長崎鶴洋	
702	森 真心	高校	長崎鶴洋	
703	山下 斗徠	高校	長崎鶴洋	
801	尾上 秀音	高校	長崎南	
802	下山 秀清	高校	長崎南	
803	木口 桃温	高校	長崎南	
804	山上 颯大	高校	長崎南	
805	山下 海翔	高校	長崎南	
1001	田原 大海	高校	諫早	
1002	辻 穂希	高校	諫早	
1003	伊藤 光政	高校	諫早	
1004	小無田 蒼空	高校	諫早	
1005	中島 滉太	高校	諫早	
1006	亀山 颯人	高校	諫早	
1007	廣村 和真	高校	諫早	
1008	山田 輝介	高校	諫早	
1009	松尾 優佑	高校	諫早	

ゼッケン	氏名	カテゴリー	所属	チーム(予定)
2101	竹之内 凌	高校	島原商業	
2102	中村 幸生	高校	島原商業	
2103	中村 陸人	高校	島原商業	
2104	杉永 尚隆	高校	島原商業	
2105	陣川 昂大	高校	島原商業	
2106	中山 琉斗	高校	島原商業	
2401	野田 蓮人	高校	創成館	
2402	青山 颯介	高校	創成館	
2403	岡 舜斗	高校	創成館	
2404	村上 優真	高校	創成館	
2405	本村 陽	高校	創成館	
2406	石田 晃成	高校	創成館	
2407	本多 陽太	高校	創成館	
2408	山田 智暉	高校	創成館	
2409	馬渡 昂	高校	創成館	
2410	平田 将成	高校	創成館	
2411	山本 龍翔	高校	創成館	
3101	永石 倅誠	高校	佐世保西	
3102	畑島 未来	高校	佐世保西	
3103	吉住 柊汰	高校	佐世保西	
3104	松原 一史	高校	佐世保西	
3105	合原 直哉	高校	佐世保西	
3106	岩崎 晴	高校	佐世保西	
3107	坂口 瑛	高校	佐世保西	
3108	沖田 玲央	高校	佐世保西	
3109	前田 一裘	高校	佐世保西	
1401	森竹 琉斗	中学	長与SC	
1402	黒崎 快士	中学	長与SC	
1403	松尾 真翔	中学	長与SC	
1404	松室 龍生	中学	長与SC	
1405	金子 大悟	中学	長与SC	
1406	中島 慶人	中学	長与SC	
1407	木下 翔太	中学	長与SC	
1408	中村 新	中学	長与SC	
1601	白石 晋	一般	夢境庵	
1602	浦瀬 康樹	一般	夢境庵	
1603	佐藤 俊彦	一般	夢境庵	
1604	水田 悠平	一般	夢境庵	
1605	白石 昇	一般	夢境庵	
4201	竹口 知太郎	一般	SDR	
4202	上川 翔	一般	SDR	
4203	森 誠司	一般	SDR	
4204	梅本 雄史	一般	SDR	
4205	佐藤 光一	一般	SDR	
4206	榊原 隆之	一般	SDR	
1301	中村 瑞輝	高校	文徳	文徳A
1302	辻 湧己	高校	文徳	文徳A
1303	坂本 蒼空	高校	文徳	文徳A
1304	内田 瑛士	高校	文徳	文徳A
1305	半沢 海星	高校	文徳	文徳A
1306	内田 壮祐	高校	文徳	文徳B
1307	中村 友哉	高校	文徳	文徳B
1308	井手 爽太	高校	文徳	文徳B
1309	劔 紫音	高校	文徳	文徳B
1310	岡村 充朗	高校	文徳	文徳B

ゼッケン	氏名	カテゴリー	所属	チーム(予定)
1701	佐藤 大輝	高校	長崎北	長崎北
1702	浜田 蒼月	高校	長崎北	長崎北
1703	磯 凜太郎	高校	長崎北	長崎北
1704	樋渡 遼	高校	長崎北	長崎北
1705	入口 煌大	高校	長崎北	長崎北
1801	丸尾 映太	高校	長崎北陽台	長崎北陽台A
1802	二又 俊介	高校	長崎北陽台	長崎北陽台A
1803	松室 惺也	高校	長崎北陽台	長崎北陽台A
1804	中道 蒼大	高校	長崎北陽台	長崎北陽台A
1805	山内 暉生	高校	長崎北陽台	長崎北陽台A
1806	馬場 陽馬	高校	長崎北陽台	長崎北陽台B
1807	岩永 恒成	高校	長崎北陽台	長崎北陽台B
1808	柴原 天飛	高校	長崎北陽台	長崎北陽台B
1809	坂本 光成	高校	長崎北陽台	長崎北陽台B
1810	小川 颯大	高校	長崎北陽台	長崎北陽台B
1811	原田 優想	高校	長崎北陽台	長崎北陽台C
1812	八田 莉恩	高校	長崎北陽台	長崎北陽台C
1813	伊藤 杏俐	高校	長崎北陽台	長崎北陽台C
1814	武井 陽	高校	長崎北陽台	長崎北陽台C
2001	川田 稔也	高校	島原	島原A
2002	前田 伊織	高校	島原	島原A
2003	塩田 千紘	高校	島原	島原A
2004	塩田 岳	高校	島原	島原A
2005	平川 晴翔	高校	島原	島原A
2006	森川 空	高校	島原	島原B
2007	松本 悠希	高校	島原	島原B
2008	疋田 和優	高校	島原	島原B
2009	富田 裕也	高校	島原	島原B
2010	吉田 行孝	高校	島原	島原B
2201	福田 葉瑠	高校	西陵	西陵A
2202	開 響太郎	高校	西陵	西陵A
2203	栗原 光希	高校	西陵	西陵A
2204	島浦 悠駕	高校	西陵	西陵A
2205	本嶋 颯真	高校	西陵	西陵A
2206	組田 航希	高校	西陵	
2207	鹿嶋 祐陽	高校	西陵	
2208	橋口 佳正	高校	西陵	
2301	岩脇 晴渡	高校	大村	大村A
2302	中原 欄遥	高校	大村	大村A
2303	竹下 和摩	高校	大村	大村A
2304	瀬崎 宏太	高校	大村	大村A
2305	進藤 惺太	高校	大村	大村A
2306	津村 智紀	高校	大村	大村B
2307	森 琥太郎	高校	大村	大村B
2308	森 遼和	高校	大村	大村B
2309	水田 航平	高校	大村	大村B
2310	安藤 怜	高校	大村	大村B

ゼッケン	氏名	カテゴリー	所属	チーム(予定)
1501	岩野上 恭次	一般	長崎県青年部	長崎県青年部
1502	下田 亮太	一般	長崎県青年部	長崎県青年部
1503	宮下 裕一	一般	長崎県青年部	長崎県青年部
1504	福壽 桂吾	一般	長崎県青年部	長崎県青年部
1505	串尾 恭兵	一般	長崎県青年部	長崎県青年部
1506	森 恒基	一般	長崎県青年部	長崎県青年部
1507	篠田 紅葉	一般	長崎県青年部	長崎県青年部

女子の部 チーム戦 参加選手一覧

ゼッケン	氏名	カテゴリー	所属	チーム(予定)
101	林田 悠来	高校	みさご	
102	井上 樹璃	中学	みさご	
103	荒井 紗奈	中学	みさご	
104	山口 桜	中学	みさご	
105	中村 笑菜	中学	みさご	
106	田中陽愛里	中学	みさご	
107	谷口 椿姫	中学	みさご	
108	井上 遥花	小学	みさご	
201	中島 璃子	高校	長崎日大	
202	福田 桃子	高校	長崎日大	
203	小林希ノ実	高校	長崎日大	
204	林田 玲奈	高校	長崎日大	
205	西川 心彩	高校	長崎日大	
206	中村 絢音	高校	長崎日大	
207	尾崎 夢来	高校	長崎日大	
301	平田明日羽	一般	活水	
302	福山 心望	高校	活水	
303	浦川ひなの	高校	活水	
304	貝田 実優	高校	活水	
305	北川 志帆	高校	活水	
306	坂本 朱理	高校	活水	
307	廣江 光優	高校	活水	
308	堀口 真羽	高校	活水	
309	楊 思涵	高校	活水	
310	渡邊ちひろ	高校	活水	
311	川瀬 仁瑚	高校	活水	
312	石橋 和花	中学	活水	
401	宮島 夏実	高校	鶴鳴	
402	尾崎 雪音	高校	鶴鳴	
403	浦川 真綺	高校	鶴鳴	
404	加藤 莉桜	高校	鶴鳴	
405	中島 香海	高校	鶴鳴	
406	川上 茉緒	高校	鶴鳴	
407	久保 想来	高校	鶴鳴	
408	平野 愛和	高校	鶴鳴	
409	福田 夏希	高校	鶴鳴	
410	田島 千秋	高校	鶴鳴	
601	荒木 美乃	高校	長崎商業	
602	白石 瑤貴	高校	長崎商業	
603	深堀 花歩	高校	長崎商業	
604	鶴田 楓	高校	長崎商業	
605	南口 碧衣	高校	長崎商業	
606	本田 彩花	高校	長崎商業	
607	大原 愛梨	高校	長崎商業	
608	高木 美佳	高校	長崎商業	
609	田中 美春	高校	長崎商業	
610	芝岡 小春	高校	長崎商業	
611	野口 桃華	高校	長崎商業	
701	餅田 心夏	高校	長崎鶴洋	
702	坂田 千裕	高校	長崎鶴洋	
801	高須賀 葉	高校	長崎南	
802	船津彩結美	高校	長崎南	
803	松本真由香	高校	長崎南	
804	山崎 月菜	高校	長崎南	
805	矢野 愛莉	高校	長崎南	
806	今村 美弓	高校	長崎南	
807	上原 典子	高校	長崎南	
808	脇平 ゆず	高校	長崎南	
809	佐藤 来愛	高校	長崎南	
810	平川 漣	高校	長崎南	
811	寺田 知蓮	高校	長崎南	

ゼッケン	氏名	カテゴリー	所属	チーム(予定)
812	梅井 杏	高校	長崎南	
813	野間口 遥	高校	長崎南	
814	石崎陽菜美	高校	長崎南	
815	小森 有記	高校	長崎南	
816	本多 花帆	高校	長崎南	
817	内田 麻畝	高校	長崎南	
818	吉田 美蓮	高校	長崎南	
1001	松本 悠那	高校	諫早	
1002	藤下 小蒔	高校	諫早	
1003	横尾 優花	高校	諫早	
1004	佐藤 愛莉	高校	諫早	
1005	佐藤 奈緒	高校	諫早	
1006	岩瀬 夢佳	高校	諫早	
1007	濱 すずほ	高校	諫早	
1008	関 桃子	高校	諫早	
1009	畑田奈々子	高校	諫早	
1010	山田 眞子	高校	諫早	
1011	岩永 千紗	高校	諫早	
1012	西田 優月	高校	諫早	
1013	柴田真由香	高校	諫早	
1014	半田 晴花	高校	諫早	
2101	本多 心美	高校	島原商業	
2102	松尾 奈緒	高校	島原商業	
2103	松野 光希	高校	島原商業	
2104	村里友利亜	高校	島原商業	
2105	松尾 心優	高校	島原商業	
2106	永石 来実	高校	島原商業	
2107	松尾 暁里	高校	島原商業	
2108	石橋明日香	高校	島原商業	
2109	上田 杏莉	高校	島原商業	
2110	内田 響花	高校	島原商業	
2111	吉田 心結	高校	島原商業	
2401	岩永 陽菜	高校	創成館	
2402	町田 桃夏	高校	創成館	
2403	新堂 希空	高校	創成館	
2404	境 もも子	高校	創成館	
2405	多以良千尋	高校	創成館	
2406	田島結貴羽	高校	創成館	
3001	山中よつば	高校	佐世保北	
3002	石田 佳夢	高校	佐世保北	
3003	大坪 悠乃	高校	佐世保北	
3004	渡邊 真歩	高校	佐世保北	
3006	小宮 寧桜	高校	佐世保北	
3101	丸山 穂	高校	佐世保西	
3102	井上 結友	高校	佐世保西	
3103	山岡 穩空	高校	佐世保西	
3104	團 美咲	高校	佐世保西	
3105	濱田 楓	高校	佐世保西	
3106	古川 祐子	高校	佐世保西	
3107	七種 琴乃	高校	佐世保西	
3108	鳥越 直美	高校	佐世保西	
3109	福田 結月	高校	佐世保西	
3110	藤村 美月	高校	佐世保西	
3111	前田 樹璃	高校	佐世保西	
3112	深江 茉由	高校	佐世保西	
3113	平田 七菜	高校	佐世保西	
3114	久保川あみ	高校	佐世保西	
3115	山口ゆずは	高校	佐世保西	

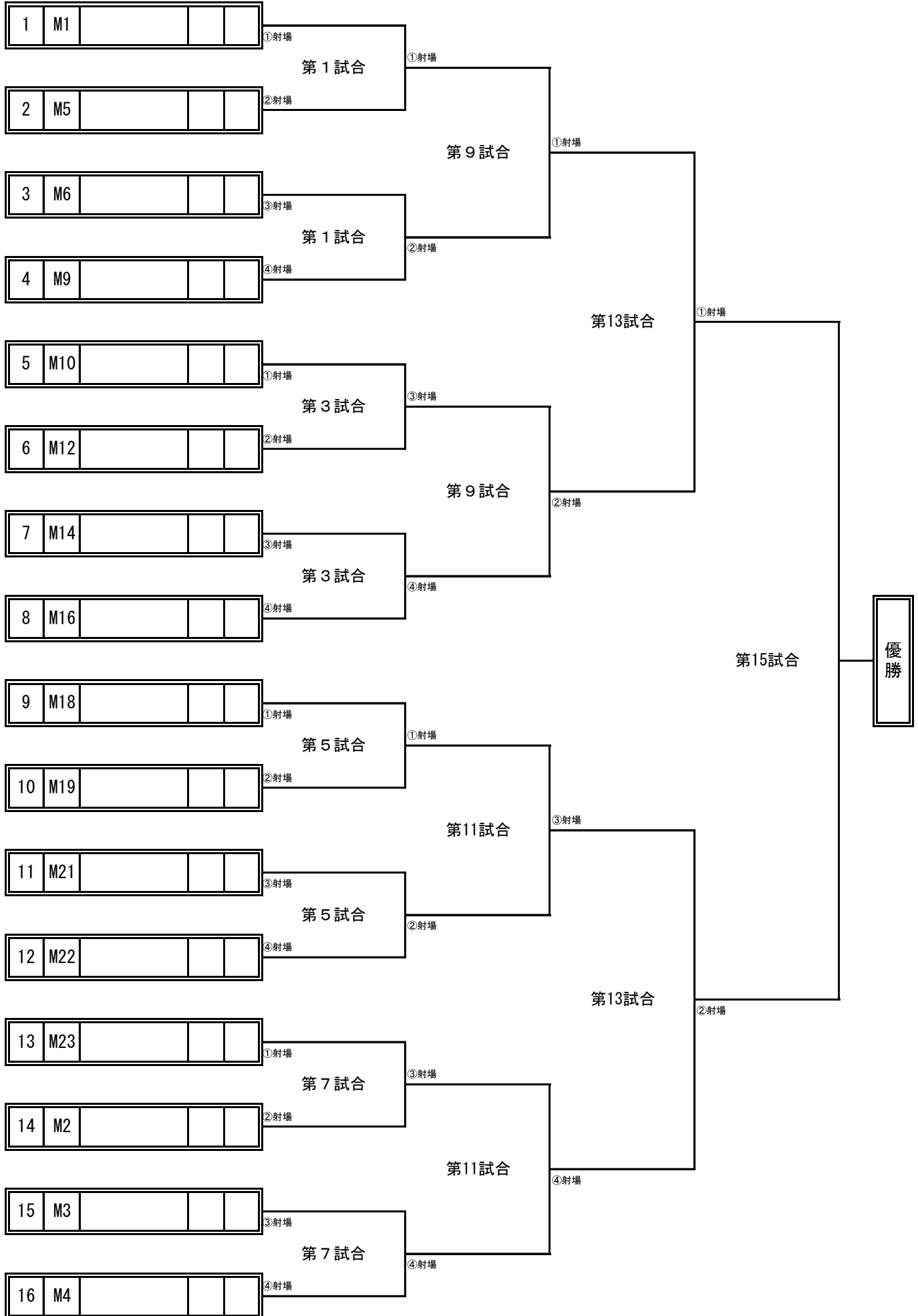
女子の部 チーム戦 参加選手一覧

ゼッケン	氏名	カテゴリー	所属	チーム(予定)
1901	上戸 萌々香	中学	駒場	
1401	西川 玲奈	中学	長与SC	
1402	尾場 瀨紗愛	中学	長与SC	
1403	小林 瑠依	中学	長与SC	
1404	太田 愛理	中学	長与SC	
1405	蒲原 優衣	中学	長与SC	
1406	吉原 芽彩	中学	長与SC	
1407	川崎 幸恵	中学	長与SC	
1408	田中 結衣	中学	長与SC	
1409	前田 志歩	中学	長与SC	
1410	藤吉 逢胡	中学	長与SC	
1411	角本 愛莉	中学	長与SC	
1412	久田 結愛	中学	長与SC	
1413	廻 瑞希	中学	長与SC	
1414	貝田 結彩	中学	長与SC	
1415	青田 朱莉	中学	長与SC	
1416	入江 香穂	中学	長与SC	
1301	甲斐 このみ	高校	文徳	文徳A
1302	林 穂乃佳	高校	文徳	文徳A
1303	吉本 愛羅	高校	文徳	文徳A
1304	橋口 まなみ	高校	文徳	文徳A
1305	田代 麗乃	高校	文徳	文徳A
1306	村崎 秀里	高校	文徳	文徳A
1307	畠山 陽色	高校	文徳	文徳B
1308	富田 恋榮	高校	文徳	文徳B
1309	山本 咲季	高校	文徳	文徳B
1310	繁富 奏音	高校	文徳	文徳B
1311	加茂 由珠香	高校	文徳	文徳B
1501	水田 小夏	一般	長崎県青年部	長崎県青年部
1502	篠田 美佐	一般	長崎県青年部	長崎県青年部
1503	福壽 香菜美	一般	長崎県青年部	長崎県青年部
1504	島崎 百伽	一般	長崎県青年部	長崎県青年部
1505	芦塚 菜都美	一般	長崎県青年部	長崎県青年部
1701	平野 芽依	高校	長崎北	長崎北A
1702	瀬戸 島彩華	高校	長崎北	長崎北A
1703	荒木 智帆	高校	長崎北	長崎北A
1704	下釜 早貴	高校	長崎北	長崎北A
1705	永富 千暖	高校	長崎北	長崎北A
1706	石崎 光倅	高校	長崎北	長崎北A
1707	野元 美玖	高校	長崎北	長崎北B
1708	杉内 美羽	高校	長崎北	長崎北B
1709	衛藤 希実	高校	長崎北	長崎北B
1710	尾田 風香	高校	長崎北	長崎北B
1711	森 彩綾	高校	長崎北	長崎北B
1712	竹口 涼那	高校	長崎北	長崎北B
1801	広田 絢萌	高校	長崎北陽台	長崎北陽台A
1802	尾場 瀨結愛	高校	長崎北陽台	長崎北陽台A
1803	中村 杏胡	高校	長崎北陽台	長崎北陽台A
1804	山内 心渚	高校	長崎北陽台	長崎北陽台A
1805	住吉 晴子	高校	長崎北陽台	長崎北陽台A
1806	原田 雫	高校	長崎北陽台	長崎北陽台B
1807	安部 莉緒	高校	長崎北陽台	長崎北陽台B
1808	筑濱 心奏	高校	長崎北陽台	長崎北陽台B
1809	佐藤 真菜	高校	長崎北陽台	長崎北陽台B
1810	小畑 凜子	高校	長崎北陽台	長崎北陽台B
1811	陣川 優衣	高校	長崎北陽台	長崎北陽台C
1812	坂田 寧々	高校	長崎北陽台	長崎北陽台C
1813	水口 葉月	高校	長崎北陽台	長崎北陽台C
1814	松田 さくら	高校	長崎北陽台	長崎北陽台C
1815	宮原 莉花	高校	長崎北陽台	長崎北陽台C
1816	中田 菜々美	高校	長崎北陽台	長崎北陽台C

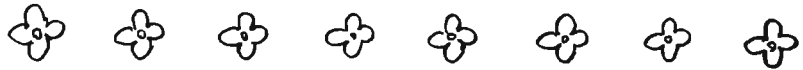
ゼッケン	氏名	カテゴリー	所属	チーム(予定)
1817	山下 七海	高校	長崎北陽台	長崎北陽台D
1818	岩永 百由	高校	長崎北陽台	長崎北陽台D
1819	横尾 華	高校	長崎北陽台	長崎北陽台D
1820	大橋 なな子	高校	長崎北陽台	長崎北陽台D
1821	草野 有里	高校	長崎北陽台	長崎北陽台E
1822	喜多 綾香	高校	長崎北陽台	長崎北陽台E
1823	執行 蒼生	高校	長崎北陽台	長崎北陽台E
1824	永松 莉暖	高校	長崎北陽台	長崎北陽台E
1825	鳥越 芽生	高校	長崎北陽台	長崎北陽台E
2001	山田 伊織	高校	島原	島原A
2002	福島 千尋	高校	島原	島原A
2003	菊川 結衣	高校	島原	島原A
2004	松島 花純	高校	島原	島原A
2005	神崎 美希	高校	島原	島原A
2006	森 絢音	高校	島原	島原B
2007	堀 颯花	高校	島原	島原B
2008	横田 明呼	高校	島原	島原B
2009	大津 こはな	高校	島原	島原B
2010	田浦 琉楓	高校	島原	島原B
2201	若杉 綾音	高校	西陵	西陵A
2202	高倉 麻衣良	高校	西陵	西陵A
2203	島内 彩芭	高校	西陵	西陵A
2204	上原 伊織	高校	西陵	西陵A
2205	前田 侑実	高校	西陵	西陵A
2206	川口 弥恵	高校	西陵	西陵B
2207	江口 叶奏	高校	西陵	西陵B
2208	松井 希実	高校	西陵	西陵B
2209	井手 唯奈	高校	西陵	西陵B
2210	松竹 心美	高校	西陵	西陵B
2211	高間 志穂	高校	西陵	
2212	森中 悠莉	高校	西陵	
2213	松井 ひなた	高校	西陵	
2301	福田 粹夕	高校	大村	大村A
2302	中野 亜美	高校	大村	大村A
2303	貝原 心花	高校	大村	大村A
2304	古井 己愛	高校	大村	大村A
2305	村上 芽生	高校	大村	大村A
2306	岩永 瑠花	高校	大村	大村B
2307	樋上 心優	高校	大村	大村B
2308	針尾 咲千羽	高校	大村	大村B
2309	渡邊 小紅ら	高校	大村	大村B
2310	近藤 うた	高校	大村	大村B
2311	福田 舞桜	高校	大村	大村C
2312	田崎 ころ	高校	大村	大村C
2313	阪 彩羽	高校	大村	大村C
2314	池田 麗	高校	大村	大村C
2315	森光 梓	高校	大村	大村C
3201	大洞 凜桜	高校	九州文化	九州文化A
3202	松本 妃丸	高校	九州文化	九州文化A
3203	鶴田 あおい	高校	九州文化	九州文化A
3204	前田 侑夏	高校	九州文化	九州文化A
3205	松永 凜香	高校	九州文化	九州文化A
3211	田崎 聖那	高校	九州文化	九州文化A
3206	内野 千夏	高校	九州文化	九州文化B
3207	池田 楓	高校	九州文化	九州文化B
3208	坂元 侑奈	高校	九州文化	九州文化B
3209	渡邊 芽依	高校	九州文化	九州文化B
3210	片桐 愛夢	高校	九州文化	九州文化B
3212	ポールフィア なな	高校	九州文化	九州文化B
3213	前田 彩葉	高校	九州文化	九州文化B

男子の部 チーム戦 決勝トーナメント表 ※第2・4・6・8・10・12試合は女子

抽選	ID	チーム名	予選Ⅰ	予選Ⅱ	1回戦			2回戦			準決勝			決勝		
					射場	試合順	的中数	勝負○×	射場	試合順	的中数	勝負○×	射場	試合順	的中数	勝負○×



はじめまして



はなはな

こうぼう

花々 KOUBOU



です

株式会社 花々 KOUBOU は 弓道を愛する 選手の 皆様を
応援しています



住まいのことなら何でもお任せください。

新築、建て替え、リフォームのことなど...お気軽にご相談ください。

(株) 花々 KOUBOU

建設工事業 長崎県知事許可(般-2)第14235号

代表取締役 祐野 稔 yauno minoru

〒854-1104 長崎県諫早市飯盛町上原 533-2

携帯: 090-9070-1979


わたしたちは、弓道大会を応援します



社会福祉法人つかさ会

笑顔のために汗をかき 愛する喜びを分かち合い 愛される感動を得る

法人事務局 〒854-0004 長崎県諫早市金谷町 5-17 TEL 0957-47-5201 FAX 0957-47-5202
IPTEL 050-3539-3349 E-mail : tsukasakai@apricot.ocn.ne.jp HP : <http://www.tukasakai.net/>

久山のゆうのです!"...♡... 


TEL 0957-26-0278
〒854-0066 諫早市久山町1777



